

# Fiche technique

Caractéristiques du produit



## Bain marie électrique 40

|               |                          |                                  |
|---------------|--------------------------|----------------------------------|
| <b>Modèle</b> | <b>Code SAP</b>          | 00013568                         |
| BMD-84 EM     | <b>Groupe d'articles</b> | Cuiseurs de pâtes et bains-marie |



- Type de vidange: Dans le meuble
- Vidange: Oui
- Matériel: AISI 304
- Indice de protection d'enveloppe: IPX5
- Température maximale de l'appareil [° C]: 90

|                              |          |  |                    |
|------------------------------|----------|--|--------------------|
| <b>Code SAP</b>              | 00013568 | <b>Puissance électrique [kW]</b>           | 2.850              |
| <b>Largeur nette [mm]</b>    | 400      | <b>Alimentation</b>                        | 230 V / 1N - 50 Hz |
| <b>Profondeur nette [mm]</b> | 800      | <b>Nombre de GN / EN</b>                   | 7                  |
| <b>Hauteur nette [mm]</b>    | 300      | <b>Taille de l'appareil - GN / EN [mm]</b> | GN 1/9             |
| <b>Poids net [kg]</b>        | 17.00    | <b>Profondeur de l'appareil - GN [mm]</b>  | 150                |

# Fiche technique

Dessin technique



## Bain marie électrique 40

Modèle

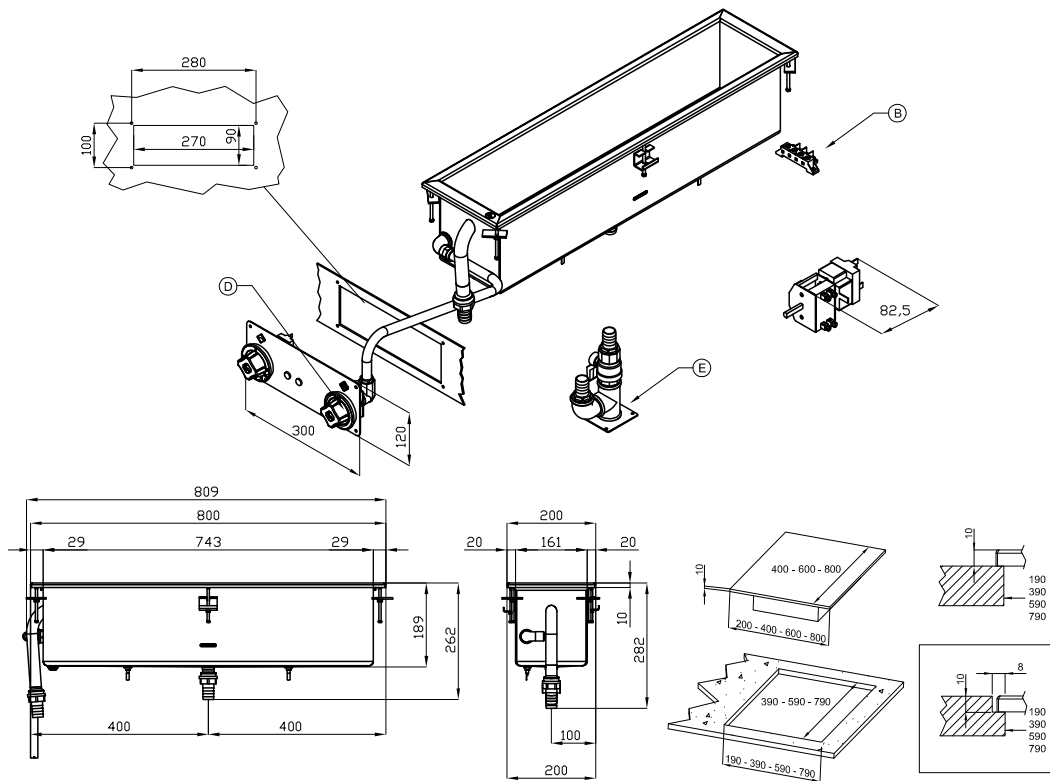
Code SAP

00013568

BMD-84 EM

Groupe d'articles

Cuiseurs de pâtes et bains-marie



|   |                       |                |   |                       |              |
|---|-----------------------|----------------|---|-----------------------|--------------|
| A | Data plate            |                | B | Electrical connection |              |
| D | Cold water connection | ISO 7-1 1/2" F | E | Water drainage        | ISO 7-1 1" M |

# Fiche technique

Paramètres techniques



## Bain marie électrique 40

|                  |                          |                                  |
|------------------|--------------------------|----------------------------------|
| <b>Modèle</b>    | <b>Code SAP</b>          | 00013568                         |
| <b>BMD-84 EM</b> | <b>Groupe d'articles</b> | Cuiseurs de pâtes et bains-marie |

**1. Code SAP:**

00013568

**2. Largeur nette [mm]:**

400

**3. Profondeur nette [mm]:**

800

**4. Hauteur nette [mm]:**

300

**5. Poids net [kg]:**

17.00

**6. Largeur brute [mm]:**

430

**7. Profondeur brute [mm]:**

970

**8. Hauteur brute [mm]:**

540

**9. Poids brut [kg]:**

21.00

**10. Type d'appareil:**

Appareil électrique

**11. Type de construction de l'appareil:**

Drop-In

**12. Puissance électrique [kW]:**

2.850

**13. Alimentation:**

230 V / 1N - 50 Hz

**14. Indice de protection d'enveloppe:**

IPX5

**15. Matériel:**

AISI 304

**16. Indicateurs:**

Voyants de marche et de préchauffement du four

**17. Type de plan de travail:**

Emboutie aux formes et angles arrondis - nettoyage d'entretien confortable

**18. Température maximale de l'appareil [° C]:**

90

**19. Température minimale de l'appareil [° C]:**

30

**20. Type de contrôle de la puissance:**

Bouton de réglage

**21. Élément de sécurité:**

Thermostat de sécurité

**22. Thermostat de sécurité:**

Oui

**23. Pieds réglables:**

Oui

**24. Informations complémentaires:**

Le couvercle et les bacs gastronormes ne font pas partie de l'emballage - peuvent être achetés en plus

**25. Nombre de cuves:**

1

**26. Type de vidange:**

Dans le meuble

# Fiche technique

Paramètres techniques



## Bain marie électrique 40

|               |                          |                                  |
|---------------|--------------------------|----------------------------------|
| <b>Modèle</b> | <b>Code SAP</b>          | 00013568                         |
| BMD-84 EM     | <b>Groupe d'articles</b> | Cuiseurs de pâtes et bains-marie |

### 27. Vidange:

Oui

### 30. Profondeur de l'appareil - GN [mm]:

150

### 28. Nombre de GN / EN:

7

### 31. Connexion aux évacuations:

Oui

### 29. Taille de l'appareil - GN / EN [mm]:

GN 1/9